

Minilift S - Pumpestasjon

Beskrivelse

Minilift S kan enkelt installeres i gulv og er den mest plassbesparende pumpestasjonen for avløpsvann uten WC. Pumpestasjonen er utstyrt med en pumpe på 300W og vipp.



Med forbehold om konstruksjonsendringer og tekniske endringer. Kan endres uten varsel

GPA Flowsystem A/S

Regnbueveien 9

NO-1405 Langhus

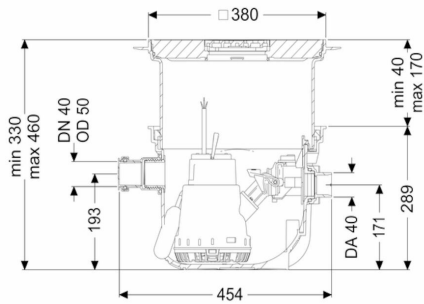
+47 (0)64-85 68 00

info@gpa.no

gpa.no

Minilift S - Pumpestasjon

Teknisk spesifikasjon



Artikkelnr	Spenning	Effekt	Pump	Driftläge	Lock	Max Pumphöjd
KE-280570S	230 V	300W	KTP 300	S1	Svart	6 m
KE-280570X	230 V	300W	KTP 300	S1	För klinker	6 m

Med forbehold om konstruksjonsendringer og tekniske endringer. Kan endres uten varsel

GPA Flowsystem A/S

Regnbueveien 9

NO-1405 Langhus

+47 (0)64-85 68 00

info@gpa.no

gpa.no